

Turbomix TBM

Edelstahlpropeller – Planetengetriebe Kompakte Bauform

Einsatzgebiete

Die Tauchmotor-Rührwerke „Turbomix“ eignen sich besonders für die Homogenisierung von Gülle, Klärschlamm und Biogassubstrat.

Kompakte Bauform

Durch die kompakte und strömungsgünstige Bauform, sowie durch Verwendung von Planetengetrieben und 4-poligen Motoren, sind die Maschinen besonders energieeffizient. (Die Typen 1,5/6 und 2,2/6 haben Direktantrieb).

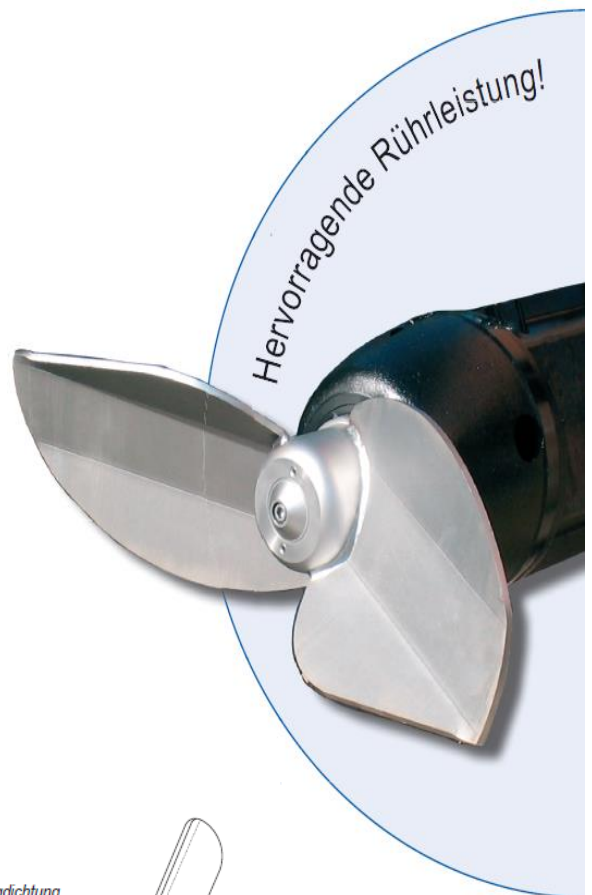
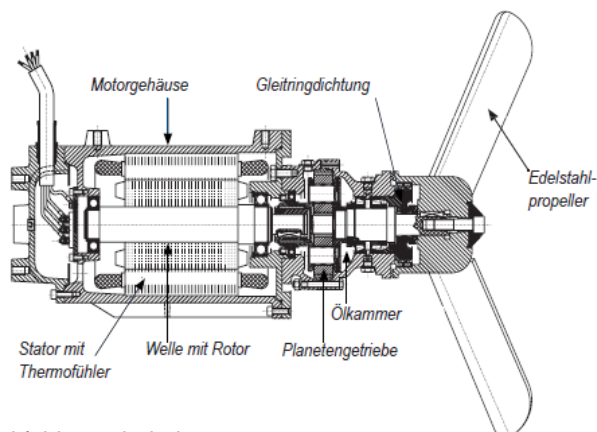
Edelstahlpropeller

Die Verwendung von Edelstahlpropellern mit hoher Blattstärke und Gleitringdichtungen gewährleisten eine lange Lebensdauer.

Thermofühler

Die in der Wicklung eingebauten Thermofühler verhindern eine mögliche Überhitzung des Motors.

Isolationsklasse „F“,
Schutzart „IP 68“
Tauchtiefe max. 20 m



Irrtum, technische Änderungen und Druckfehler vorbehalten

Turbomix TBM Technische Daten

Ihr Nutzen

Vollständige Homogenisierung der Gülle nach der Lagerperiode. Schnelles Aufrühren von Sink- und Schwimmschichten bei Schweine-, Rinder- und Hühnergülle. Homogene Gülle ist Voraussetzung für exakte Gülleverteilung und optimale Düngewirkung. Da das Gerät getaucht arbeitet, entsteht wenig Emission während des Rührens.

Bei Verwendung der abgebildeten Tragekonstruktion, kann der **Turbomix** auf den Füllstand des Silos, der Vorrube oder des Fermenters eingestellt werden und die Strömungsrichtung des Propellers kann optional eingestellt werden.

In der Biogasanlage zeichnen sich die Rührwerke durch optimale Einstellmöglichkeiten und geringen Eigenstrombedarf aus. Optimale Nutzung des Faulraums ist möglich, da tote Zonen sowie Ablagerungen vermieden werden.

Wirkungsgrad/Betriebskosten

Durch das strömungsgünstige Design und Verwendung von Planetengetrieben, sind die **Turbomix**-Rührwerke sehr energieeffizient. Beim Strompreis von 0,12 € / kWh kostet der Betrieb eines 7,5 kW Mixers nur 0,90 € / h.

Lieferumfang

Turbomix mit 10 m Kabel, Einbausätze für Hochbehälter mit Arbeitsbühne, sowie für Biogasfermenter und Vorruben und ein Transportwagen für den mobilen Einsatz sind lieferbar.

Montage

Einfache und schnelle Montage, auch bei gefüllten Behältern.

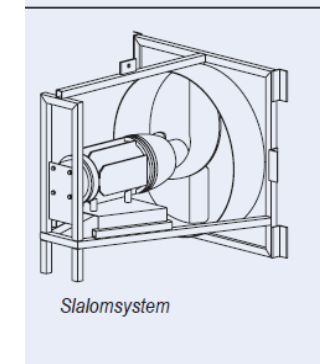
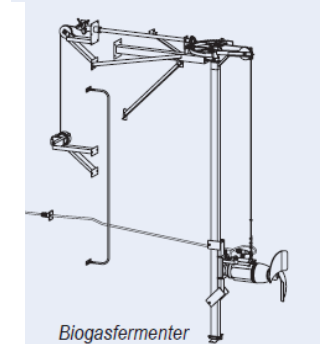
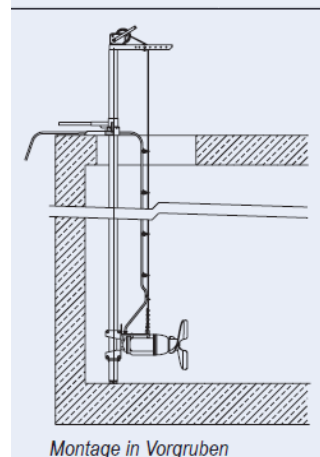
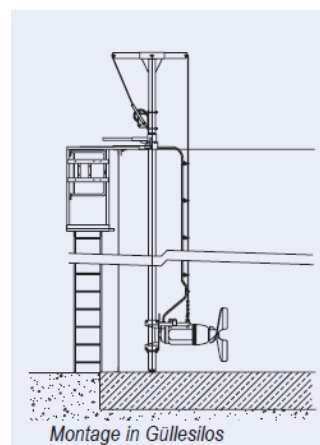
Wartung

Die Wartung beschränkt sich auf Sichtkontrolle und Ölwechsel je nach Betriebsstunden.

Motordaten / 50 HZ – 400 V +/- 10%

Alle Leistungsangaben beziehen sich auf Reinwasser

TYP TBM	Motorleistung (KW)	Spannung (V)	Aufnahme A (400 V)	Motorkabel		Anlassen		Propellerdrehzahl R.P.M.π	Planetengetriebe	Kapazität m³/h	Achslängenschub N.	Propellerdurchmesser mm
				Anzahl Leiter pro Querschnitt mm²	Kabellänge (m)	direkt	↘-Δ					
TBM 1.5 / 6	1.5	230	4.2	9x1.5	8	↗		925		585	191	ø 297
TBM 2.2 / 6	2.2	-400	5.9	9x1.5	8	↗		940		833	283	ø 347
TBM 2.2 / 4	2.2		5.3			↗		323	☑	1275	404	ø 445
TBM 3 / 4	3.0	400	6.8	9x2.5	8	↗			☑	1462	498	ø 460
TBM 4 / 4	4.0		9.1			Δ	↗-Δ	320	☑	2000	742	ø 515
TBM 5.5 / 4 N	5.5	-690	12.5	9x2.5	8	Δ	↗-Δ	326	☑	2162	800	ø 535
TBM 7.5 / 4 N	7.5		15.8			Δ	↗-Δ	328	☑	2821	1131	ø 585
TBM 9 / 4 N	9.0	400	19.0	9x4	8	Δ	↗-Δ		☑	3013	1265	ø 595
TBM 11 / 4 N	11.0		23.5			Δ	↗-Δ	351	☑	3286	1475	ø 600
TBM 15 / 4 N	15.0	-690	30.0	9x4	8	Δ	↗-Δ		☑	5489	2859	ø 720
TBM 18.5 / 4 N	18.5		36.0			Δ	↗-Δ	354	☑	6702	3725	ø 780



Sprechen Sie uns an!
Wir beraten Sie gern.

Lothar Becker Agrartechnik GmbH
Engelader Straße 5
D-38723 Seesen

Telefon: + 49 (0) 5381 94220-0
Fax: + 49 (0) 5381 94220-99
E-Mail: info@becker-seesen.de
Internet: www.becker-seesen.de