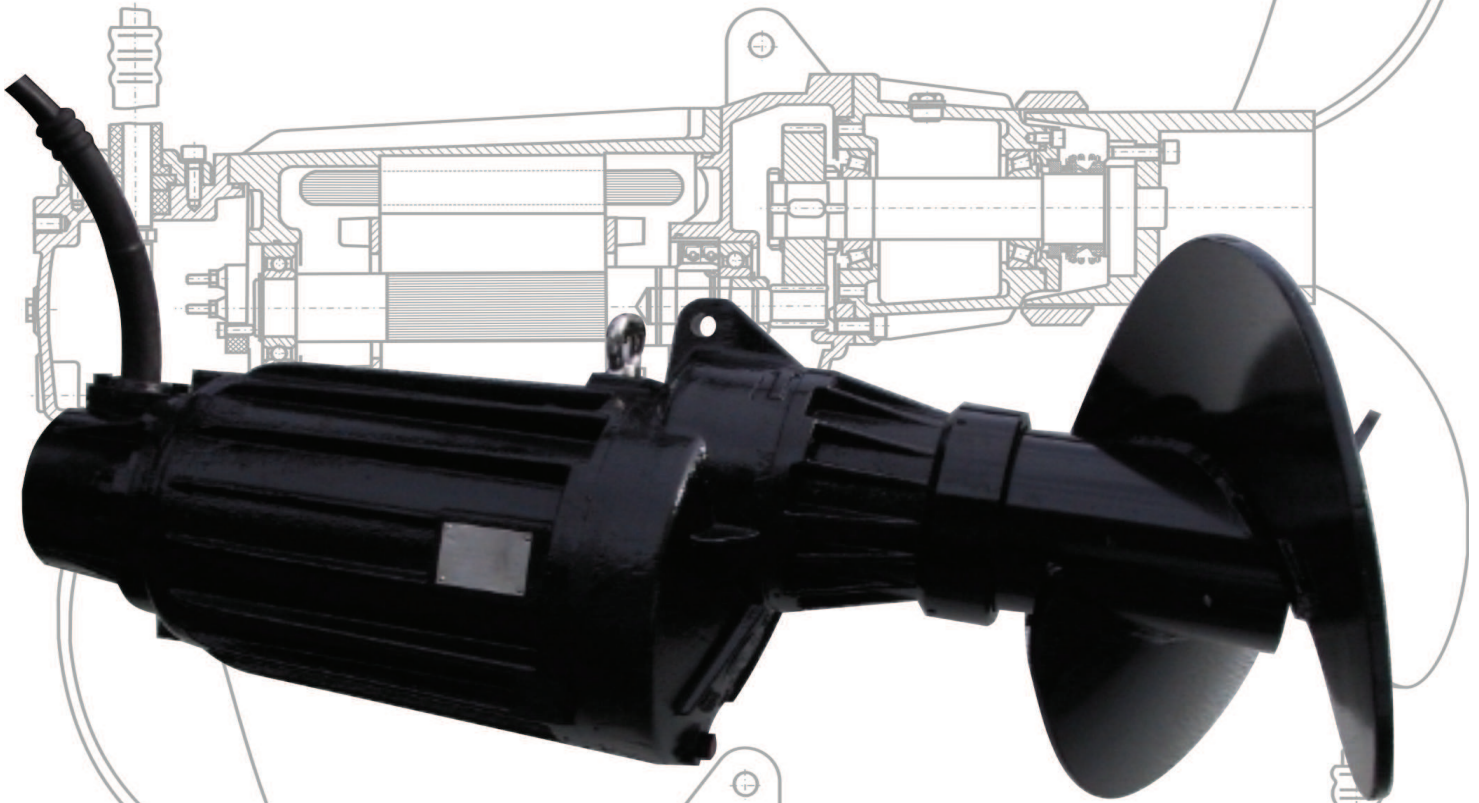


AT MIX

robuste Tauchmotorrührwerke

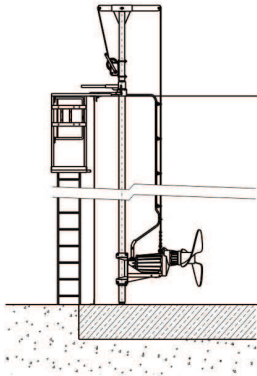


Die Tauchmotor-Rührwerke **“AT-MIX”** eignen sich besonders für die Homogenisierung von Gülle, Klärschlamm und **Biogassubstrat**.

Durch die kompakte und strömungsgünstige Bauform sind die Maschinen besonders **energieeffizient**.

Die Verwendung von **Burgmann-Gleitringdichtungen** gewährleisten eine lange Lebensdauer.

Güllesilos



Ihr Nutzen

Sehr gute Rührleistung durch den selbstreinigenden Sichelpropeller aus verschleißfestem Spezialstahl C 52-3. Wickelschutzring am Propeller gegen Einwickeln von Kunststoff-Bindfäden oder ähnlichem. Überdimensionierter Motor (bis 15 kW). Getriebe, dadurch hohes Drehmoment mit entscheidendem Vorteil beim Anlauf in Sink- oder Schwimmschicht. Verbesserte Abdichtung durch Gasfüllung im Motor und Sperrkammer an der Kabeleinführung.

Ihr Nutzen in der Güllewirtschaft

Vollständige Homogenisierung der Gülle nach der Lagerperiode. Schnelles Aufrühren von Sink- und Schwimmschichten bei Schweine-, Rinder- und Hühnergülle. Homogene Gülle ist Voraussetzung für exakte Gülleverteilung und optimale Düngewirkung. Da das Rührwerk horizontal eingesetzt wird, entfallen aufwändige Mixerschächte, das vermindert die Baukosten (z.B. beim Slalomsystem).

Ihr Nutzen in der Biogasanlage

Verhinderung von Sink- und Schwimmschichten. Einrühren von Substrat bei der "Fütterung". Somit wird die Gasentwicklung und das Ausrühren des Biogases gefördert. Geräuscharmer Lauf durch schräg verzahntes Getriebe. Lange Ölwechselintervalle bei Verwendung von vollsynthetischem Öl bis zu 3 Jahre.

Wirkungsgrad

Die kompakte Bauweise, der strömungsgünstige optimierte Propeller und der vierpolige Motor mit gutem Kosinus ϕ garantieren einen optimalen Wirkungsgrad. Durch die Verstellbarkeit in der Höhe und durch das seitliche Schwenken kann die höchst effiziente Rührwirkung eingestellt werden. Das bedeutet große Rührleistung mit geringen Energiekosten.

Sicherheit

Die AT-MIX sind mit einer Dichtungsüberwachung (Leitwert vom Getriebeöl) und mit Thermo-Fühlern in der Motorwicklung ausgestattet. Das Auswertegerät für die Dichtungsüberwachung gehört mit zum Lieferumfang.

Wartung

Der AT-MIX ist absolut wartungsfreundlich. Bei Verwendung von vollsynthetischem Getriebeöl können die Ölwechselintervalle bis zu 3 Jahre ausgedehnt werden.

Montage

Einfach schnelle Montage, auch bei gefülltem Behälter. Wartung oder Austausch kann auch bei gefülltem Behälter (nach geringem Absenken des Füllstands) vorgenommen werden.

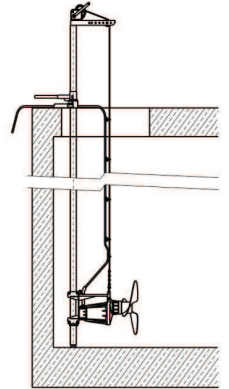
Einbauvorrichtungen:

Bei Verwendung der abgebildeten Einbauvorrichtungen kann der AT-MIX optimal auf den Füllstand des Silos eingestellt werden. Die Strömungsrichtung kann ebenfalls eingestellt werden, so dass ein optimales Rührergebnis erreicht wird. Das Vierkantrohr und Trageil werden in Edelstahl (AISI) gefertigt. Für den Einsatz in Tiefbehältern oder Güllekanälen steht auch ein Fahrwerk zur Verfügung.

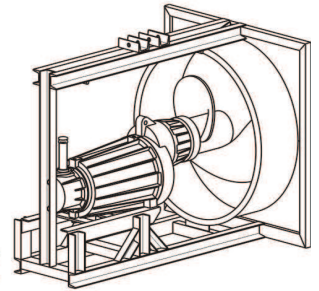
Konstruktion/Qualität

Der AT-MIX wurde als druckwasserdichter Monoblock mit integriertem Getriebegehäuse konstruiert. Korrosionsfeste Schrauben, hohe Dichtigkeit und sorgfältige Auswahl der verbauten Komponenten (Burgmann Gleitringdichtung, Propeller aus C 52-3, Spezialkabel), sowie CNC gesteuerte Fertigung mit sorgfältige Endkontrolle sorgen für lange Lebensdauer und hohe Zuverlässigkeit. Der AT-MIX ist Dauerlauf geeignet und hat Industriequalität.

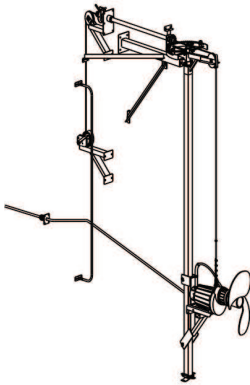
Vorgruben



Slalomsystem



Biogasfermenter



Technische Daten:

Typ	Motorleistung (kW)	Nennstrom (A)	Nennrehzahl (min ⁻¹)	Propellerdurchmesser	Spannung (V) 50 Hz	Sanftanlauf Anlassen FU	Kabellänge (m)	pH 4-9 Tauchtiefe 20m
AT-MIX 13 S 4P	5,5	11,4	310	Ø580	3 x 380	▲ - Δ	10	Änderung und Irrtümer vorbehalten
AT-MIX 13 M 4P	7,5	15,2		Ø670		▲ - Δ		
AT-MIX 16 M 4P	11,0	23,0	Ø720	▲ - Δ				
AT-MIX 16 L 4P	15,0	31,0	Ø810	▲ - Δ				
AT-MIX 19 L 4P	19,0	40,0	340	Ø820	3 x 400	▲ - Δ		

AT-MIX mit 15 kW und 19 kW sind auch in ATEX Version lieferbar

Sprechen Sie uns an!
Wir beraten Sie gern.

Lothar Becker Agrartechnik GmbH
Engelader Straße 5
D-38723 Seesen

Telefon: + 49 (0) 5381 94220-0
Fax: + 49 (0) 5381 94220-99
E-Mail: info@becker-seesen.de
Internet: www.becker-seesen.de

