

Hochbehälter-Einbau-Mixer HEM 6 und Super HEM 6

**Wenn Sie wirklich eine spitzen
Leistung benötigen, ist dieses
Rührwerk das Richtige!**

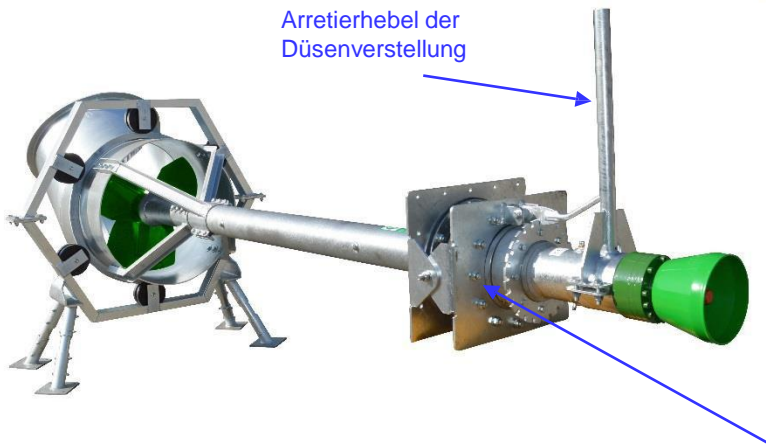
Das Rührprinzip entspricht dem Standard Rührwerk
Typ HEM-6. Die Rührdüse ist von außen 360°
drehbar.

Super HEM-6

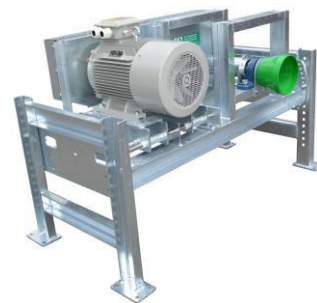
Standard HEM-6



Arretierhebel der
Düsenverstellung



Elektrische
Antriebseinheit
für HEM 6



Elastischer Spezialkompensator



Simplex Einbauprinzip:
außen am Behälter (Beton & Stahl)
kein extra Fundament erforderlich

Technische Daten	HEM 6	Super HEM 6
<ul style="list-style-type: none"> • Massiver Rührflügel Druck • Rührdüse auf 45° gestellt • Rührwerksrohr in Baulänge 4.200 mm • Kugelgelagerte Modulwellen im Ölbad • Zapfwellenanschluss • Verschleißarme Gleitringdichtung SiC/SiC für lange Betriebsdauer • Kompensator überflutbar • Einbau Bodenneigung möglich • Feuerverzinkte Ausführung • Erforderliche Schlepperleistung • Zapfwellenumdrehungen/min. bis zu • Behälterdurchmesser (Empfehlung) • Behälterhöhe (Empfehlung) • Antrieb durch Elektroaggregat • Verstellung Rührdüse elektrisch • Mediumberührende Teile in Edelstahl 	<ul style="list-style-type: none"> • Ø 560 mm • Ø 600 mm • Ø 101,6 mm • Ø 35 mm • 1 ¾ Zoll DIN 9611 • Ja • 30 m • bis 20° • Ja • ab 60 kW • 1000 • keine Einschränkung • Keine Einschränkung • Bis max. 50 kW • Keine Einschränkung • optional 	<ul style="list-style-type: none"> • Ø 850 mm • Ø 920 mm • Ø 168,3 mm • Ø 45 mm • 1 ¾ Zoll DIN 9611 • Ja • 30 m • bis 20° • Ja • ab 200 kW • 1000 • ab 25 m • Ab 6 m • nein • nein • optional

Mega Rührwerk
Super HEM-6



Elektrische
Verstellung
für HEM6



Sprechen Sie uns an!
Wir beraten Sie gern.

Lothar Becker Agrartechnik GmbH
Engelader Straße 5
D-38723 Seesen

Telefon: + 49 (0) 5381 94220-0
Fax: + 49 (0) 5381 94220-99
E-Mail: info@becker-seesen.de
Internet: www.becker-seesen.de