

# COK/COKR

## Robuste Tauchmotorpumpen

### Pumpen mit und ohne Schneidwerk

Beide Typen mit doppelter **Burgmann-Gleitringdichtung**

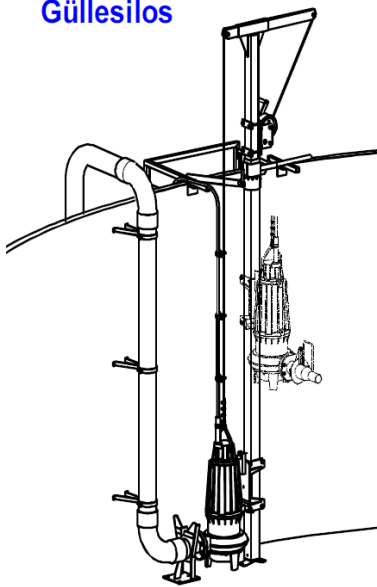
Die Tauchmotorpumpen der Typenreihe **COK**, ohne Schneidwerk sind zur Förderung von reiner Schweinegülle ohne Stroh- und Raufutterreste und zum Pumpen verschiedener Abwässer konzipiert.

Die Tauchmotorpumpen der Typenreihe **COKR**, mit Schneidwerk, eignen sich zur Förderung von Rindergülle mit Futter- und Einstreuresten bis zu 12 % Trockenmasse.

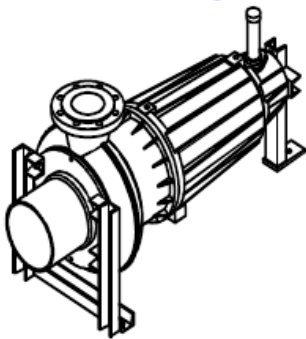


Mit den Tauchmotorpumpen der Typenreihe **COK** und **COKR** bieten wir Ihnen Pumpen und Zubehör für viele Einsatzbereiche zu einem außergewöhnlichen Preis- Leistungsverhältnis an. Selbstverständlich übernehmen wir auch die Projektierung und die Installation Ihrer Gülleanlage.

## Güllesilos



## Trockenaufstellung



## Die Vorteile

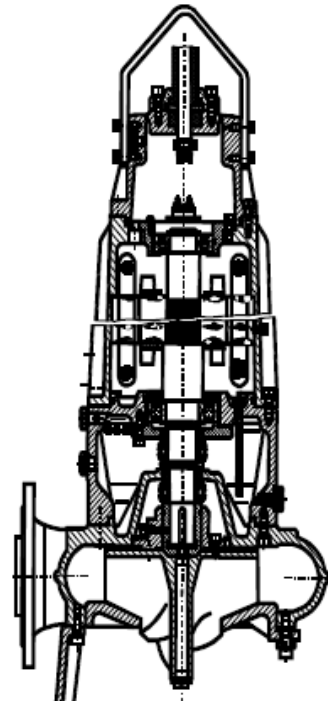
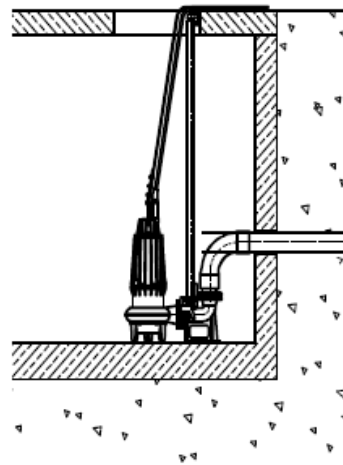
- ⇒ Hohe Mischleistung durch direkten Einsatz in der Gülle
- ⇒ Umfangreiches Zubehör für den stationären oder mobilen Einsatz
- ⇒ Stufenlose senkrechte Positionsveränderung und seitliches Schwenken in jeder Arbeitshöhe
- ⇒ Zuverlässiger Betrieb mit allen Güllearten, auch mit Futter-, Streu- und Strohresten
- ⇒ Es werden güllebeständige Materialien wie Gußeisen, Messing und Edelstahl verwendet.

## Vielfältige Einsatzbereiche

Durch das vielfältige Zubehör können die Tauchmotorpumpen fast jeder Aufgabenstellung angepasst werden.

- In der Vorgrube zum Silo- und Tankwagen füllen.
- Im Güllekeller oder Pumpenschacht installiert, werden die Pumpen für Umspül- und Slalomsysteme verwendet.
- Im Silo werden die Tauchmotorpumpen zum Homogenisieren und Befüllen von Tankwagen verwendet.
- Als trocken aufgestellte Pumpe ist der direkte Anschluss an die Rohrentmischung (Vakuumsystem) ohne Vorgrube möglich, eine besonders preisgünstige Lösung.
- Durch die Verwendung eines Fahrwerkes, ist ein mobiler Einsatz möglich.
- Durch den Einsatz von Schaltgeräten mit Zeitschaltuhr ist ein automatischer Betrieb unter Ausnutzung von Nachtstrom möglich.

## Vorgruben



## Wartungsfreundliche, robuste Technik

Die zweistufige Gleitringdichtung der Firma Burgmann und eine robuste Konstruktion gewährleisten die lange Lebensdauer der COK- und COK/R-Tauchmotorpumpen

## Technische Daten:

Typ	Motorleistung (kW)	Nennstrom (A)	Nenn Drehzahl (min <sup>-1</sup> )	Spannung (V) 50Hz	Anlassen	Kabellänge (m)	
COK 100-2	5	11,2	950	3 x 380	▲ - ▲	10	
COK 100-1	6,8	15			▲ - ▲		
COK 100-3	9,5	20	▲ - ▲				
COK 100-2	13,5	29	▲ - ▲				
COK 100-1	19	40	▲ - ▲				
COK 125-3	9,5	20	▲ - ▲				
COK 125-2	13,5	29	▲ - ▲				
COK 125-1	19	40	▲ - ▲				
COKR 50	1,3	3	1420		direkt		10
COKR 100	9,5	20	▲ - ▲				
COKR 101	13,5	29	▲ - ▲				
COKR 102	19	40	▲ - ▲				
COKR 125	9,5	20	▲ - ▲				
COKR 126	13,5	29	▲ - ▲				
COKR 127	19	40	▲ - ▲				

## Sicherheit

Die COK/R sind mit einer Dichtungsüberwachung (Wasser in Ölkammer, Leitwert Sensor ab 5 kW) und mit Thermo-Fühlern in der Motorwicklung ausgestattet. Das Auswertegerät für die Dichtungsüberwachung gehört mit zum Lieferumfang.

## Leistungsdaten:

Typ	Motorleistung (kW)	Druck max. in m Ws	Leistung max. l/min bei 6m Förderhöhe
COK 100-2	5	9,8	3.000 l
COK 100-1	6,8	11,5	3.600 l
COK 100-3	9,5	18,5	3.900 l
COK 100-2	13,5	22,5	5.100 l
COK 100-1	19	28,5	6.000 l
COK 125-3	9,5	18,5	3.900 l
COK 125-2	13,5	22,5	5.100 l
COK 125-1	19	28,5	6.000 l
COKR 50	1,3	6,0	1.100 l 2mFö.H.
COKR 100	9,5	18,0	3.600 l
COKR 101	13,5	22,0	4.500 l
COKR 102	19	24,0	5.600 l
COKR 125	9,5	18,0	3.600 l
COKR 126	13,5	22,0	4.500 l
COKR 127	19	24,0	5.600 l

Sprechen Sie uns an!  
Wir beraten Sie gern.

Lothar Becker Agrartechnik GmbH  
Engelader Straße 5  
D-38723 Seesen

Telefon: + 49 (0) 538 | 94220-0  
Fax: + 49 (0) 538 | 94220-99  
E-Mail: info@becker-seesen.de  
Internet: www.becker-seesen.de