

Melkstandpumpen mit Schneidwerk

PTS 40



Horizontal



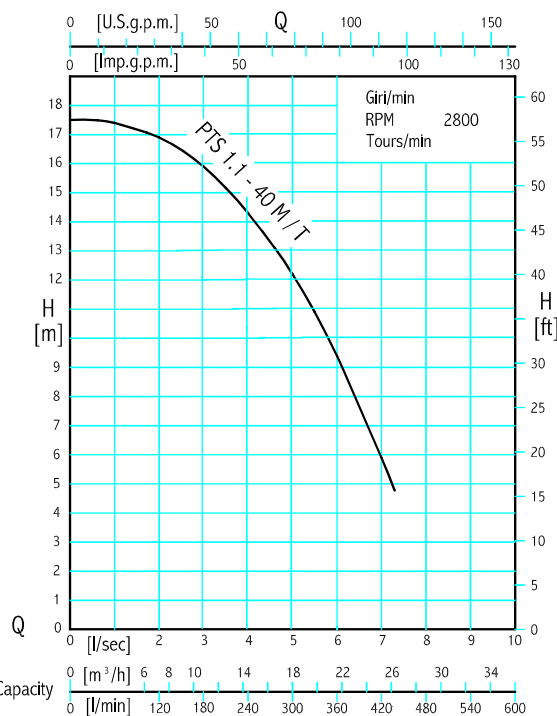
Schneidwerk / Cutting system



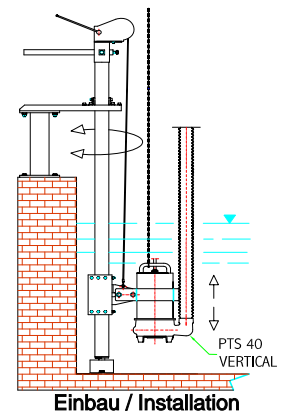
Vertical



Schaltgerät / switchgear "IP54"



Kurve für Flüssigkeitsdichte 1-Viskosität 1mm²/s - Temp. 20°C.
 Curve established for liquid density 1- viscosity 1mm²/s- temp. 20°C.



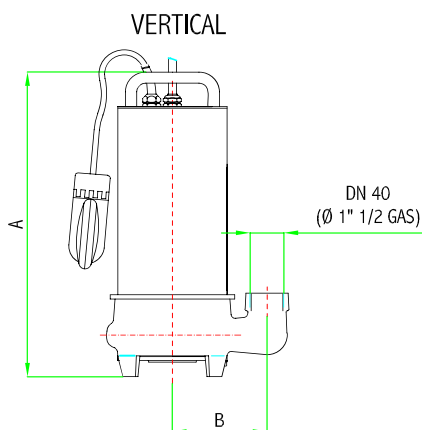
Technical specifications:

- Submersible chopper pump
- Cutting system
- Flow rate: max 26 m³/h
- Head: max 17m
- Motor power: 1,1 kW
- With float switch
- Without float switch

Technische Daten:

- Tauchmotorpumpe
- Schneidwerk system
- Durchflussmenge: max 26 m³/h
- Förderhöhe: max 17m
- Motorleistung: 1,1kW
- Mit Schwimmerschalter
- Ohne Schwimmerschalter

DATENBLATT / DATA SHEET

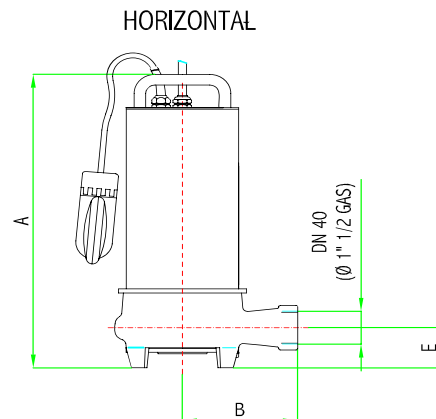


Mit Schwimmerschalter

With float switch

PTS 1.1 - 40 MG

PTS 1.1 - 40 TG

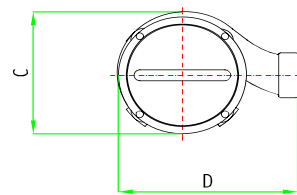
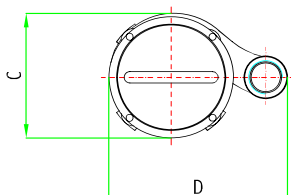


Ohne Schwimmerschalter

Without float switch

PTS 1.1 - 40 M

PTS 1.1 - 40 T



GESAMTABMESSUNGEN (mm) - OVERALL DIMENSION (mm)

ELEKTROPUMPEN ELECTRIC PUMPS	DN	ABGANG VERTIKAL OUTFLOW VERTICAL				ABGANG HORIZONTAL OUTFLOW HORIZONTALE					Gewicht Weight
		A	B	C	D	A	B	C	D	E	
PTS 1.1 - 40 M	40	440	133	177	257	440	153	177	240	60E	[kg]
PTS 1.1 - 40 MG		399				20,5					
PTS 1.1 - 40 T		440				21					
PTS 1.1 - 40 TG		440				20					
											20,5

Standart Features

Singlephase electric motors 230V MG.

Threephase electric motors 400V TG.

"IP 68" Protection.

"F" class insulation.

Max submergence depth: 20m.

Max solid content in the liquid: 12%.

Submersible H07/RN_F neoprene cable.

Fluid pH 5-12.

Max temperature of pumped fluid 40°C.

Service life.

Standart Ausstattung

Einphasige Elektromotoren 230V MG.

Dreiphasige Elektromotoren 400V TG.

"IP 68" Schutz.

"F" Isolationsklasse.

Max Eintauchtiefe: 20m.

Max Feststoffgehalt in der Flüssigkeit: 12%.

Tauch H07 - RN_F Neoprenkabel.

Flüssig pH 5-12.

Max Fördermedientemperatur : 40°C.

Dauerdienst

Sprechen Sie uns an!
Wir beraten Sie gern.

Lothar Becker Agrartechnik GmbH
Engelader Straße 5
D-38723 Seesen

Telefon: + 49 (0) 538 | 94220-0
Fax: + 49 (0) 538 | 94220-99
E-Mail: info@becker-seesen.de
Internet: www.becker-seesen.de